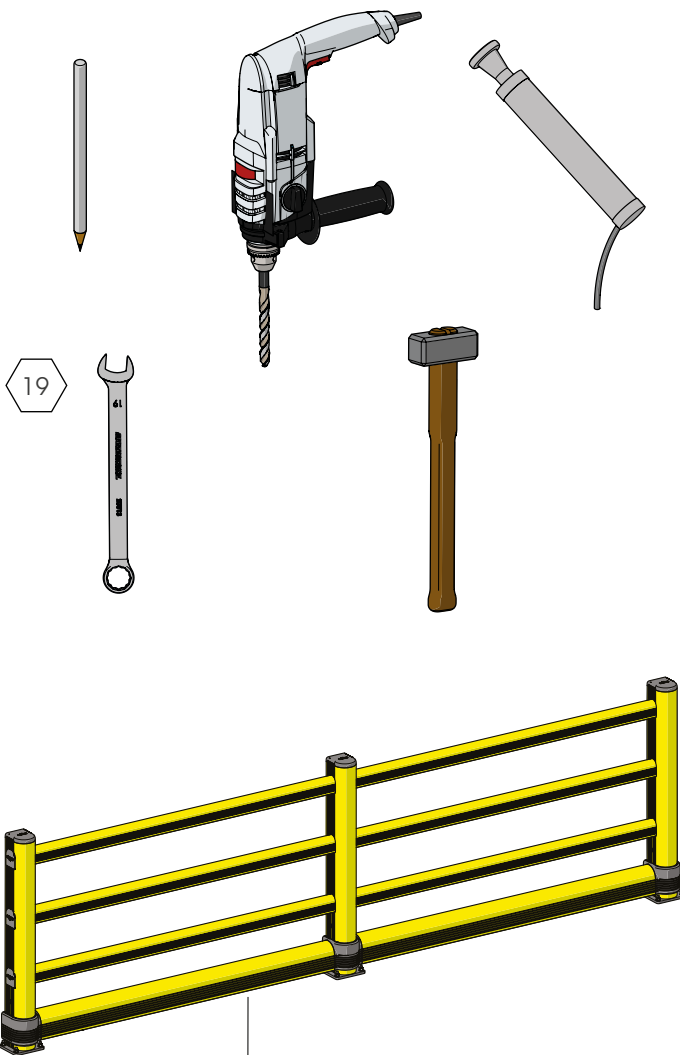


PED 150 REF LINK

ISTRUZIONI DI INSTALLAZIONE
ASSEMBLY INSTRUCTIONS

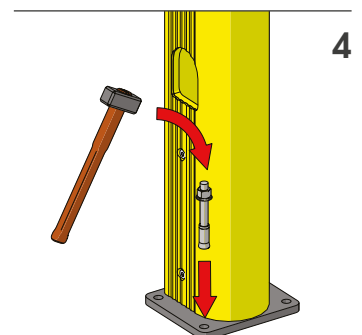
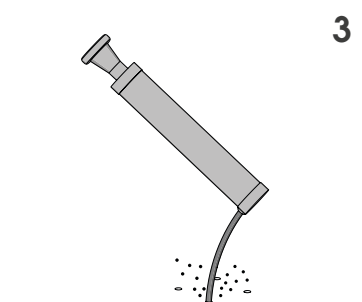
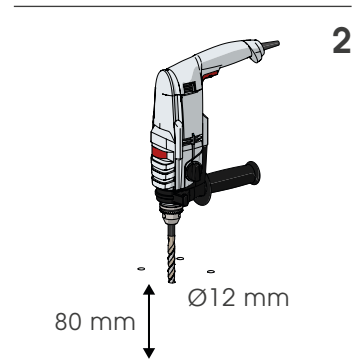
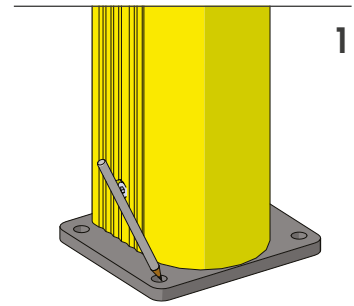
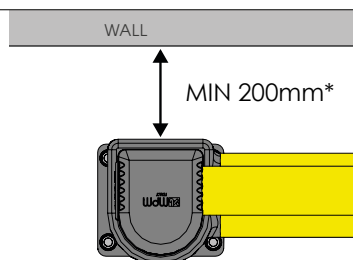
THE PRODUCT IS EQUIPPED WITH SCREWS M8

Ø12 mm



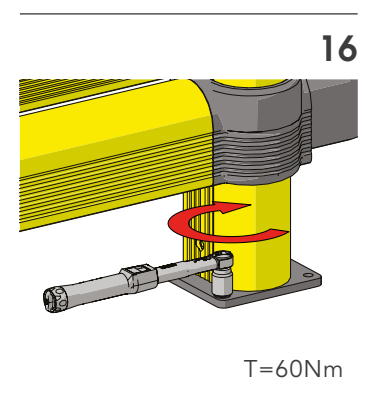
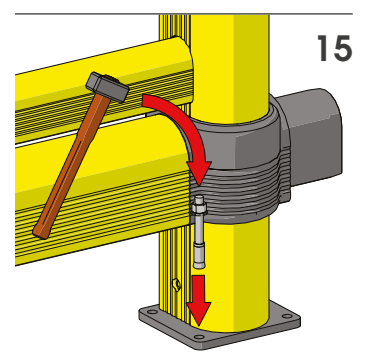
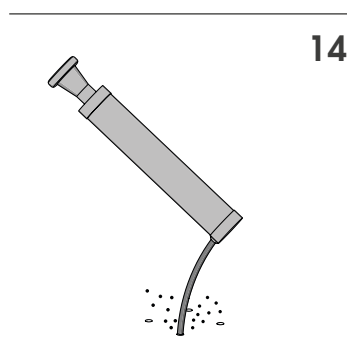
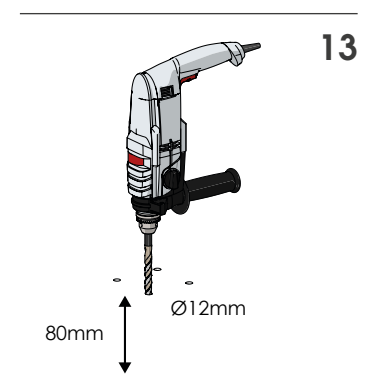
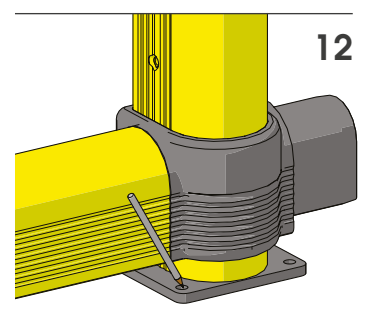
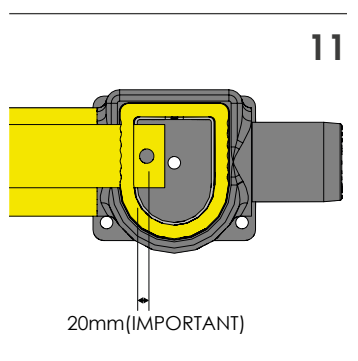
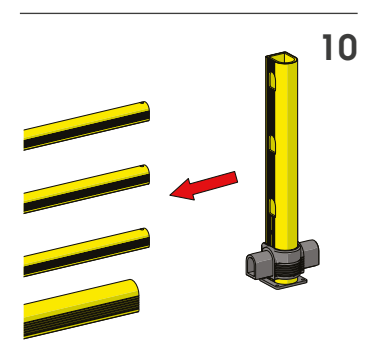
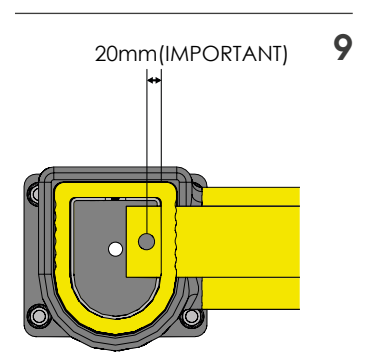
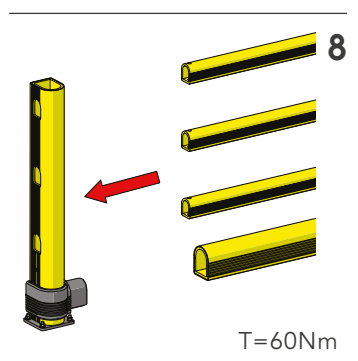
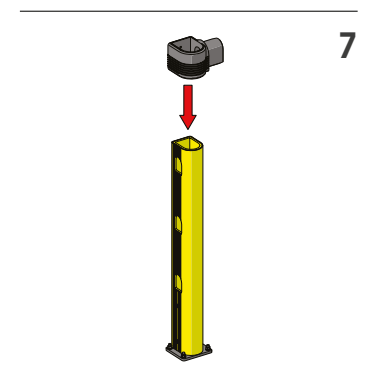
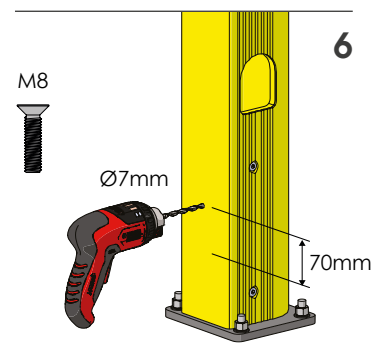
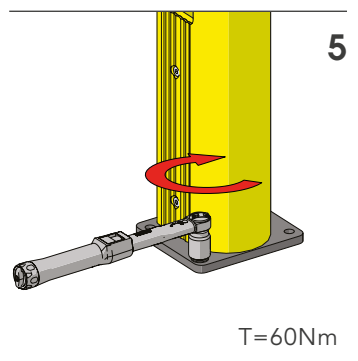
WARNING

The distance of installation depends on speed and weight of vehicle



PED 150 REF LINK

ISTRUZIONI DI INSTALLAZIONE
ASSEMBLY INSTRUCTIONS



PED 150 REF LINK

ISTRUZIONI DI INSTALLAZIONE
ASSEMBLY INSTRUCTIONS

